



Displacements Monitoring Sensors

CELLA DI CARICO ELETTRICA PER TIRANTI

Descrizione

La cella di carico toroidale elettrica misura le variazioni di carico di lavoro cui sono sottoposti tiranti ed ancoraggi, permettendo in questo modo di valutare con cura le eventuali perdite per il rilascio durante l'esercizio oppure gli aumenti della pressione dovuti alla spinta del terreno sulle strutture di contenimento.

Un'accurata protezione dei sensori consente l'impiego di questi strumenti anche in condizioni ambientali disagiate.

Le celle di carico sono disponibili in un'ampia varietà di campi di misura e dimensioni.

Applicazioni

- Per la misura delle variazioni di tiranti a barre o trefoli
- Diaframmi, paratie e strutture di contenimento
- Gallerie, dighe, ponti e viadotti
- Chiodature e ancoraggi su roccia
- Frane



Caratteristiche

- Costruzione robusta in acciaio inox, adatta anche per ambienti difficili
- Grado di protezione IP68
- Alte prestazioni per monitoraggi affidabili
- Tecnologia a strain gauges
- Vasta scelta di campi di misura e dimensioni

Specifiche tecniche

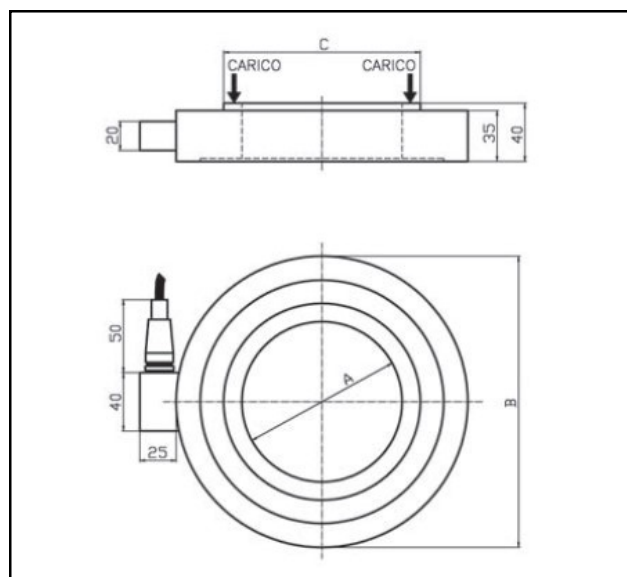
Campo di misura	da 200 a 2000 KN (altri a richiesta)
Sensibilità nominale	2 mV/V
Tolleranza sulla sensibilità	+/- 0,1% F.S.
Errore combinato (non linearità, isteresi, ripetibilità)	+/- 0,2% F.S.
Deriva termica nel campo compensato (zero)	+/- 0,005% F.S./°C
Resistenza di ingresso e di uscita	1400-1500 Ohm
Tensione di alimentazione	2-15 Vcc
Campo di temperatura compensato	-10.....+40 °C
Temperatura di esercizio	-20.....+70 °C
Sovraccarico ammesso	max 150% F.S.
Carico di rottura	> 300% F.S.
Classe di protezione	IP68
Materiale	acciaio inox

Accessori e ricambi

- Piastra di distribuzione del carico
- Convertitore di segnale da mV/V a 4-20 mA
- Cavo elettrico

Informazioni per ordinare

CODICE	DESCRIZIONE PRODOTTO
CTE-036	Cella foro 36 mm, FS 300 KN
CTE-060	Cella foro 60 mm, FS 750 KN
CTE-120	Cella foro 120 mm, FS 1000 KN
CTE-165	Cella foro 165 mm, FS 1500 KN
CTE-190	Cella foro 190 mm, FS 1900 KN
CTE-506	Cavo elettrico 6X24 AWG
CDS-200	Convertitore segnale da mV/V a 4-20 mA



A	B	C	F.S.
(Ø in mm)	(Ø in mm)	(Ø in mm)	(KN)
36	70	50	300
60	160	92	750
120	200	150	1000
165	250	190	1500
190	300	205	1900

Per maggiori informazioni:

Microgeo S.r.l.

Via Petrarca, 42 - 50013 Campi Bisenzio (FI) - Italy
 Tel/fax: (+39) 055.8954766 - Fax: (+39) 055.8952843
 e-mail: info@microgeo.it - WEB: www.microgeo.it